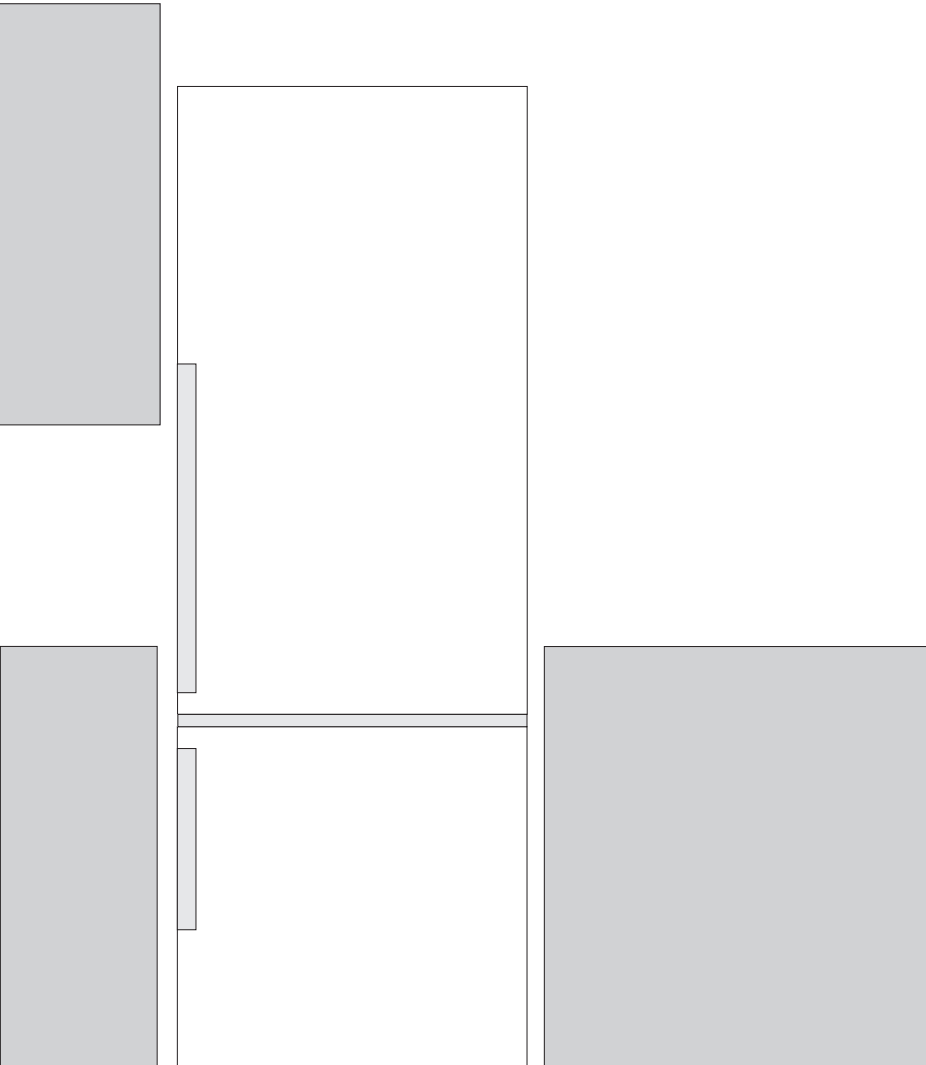




**ISTRUZIONI  
DETTAGLIATE**  
PER L'USO DEL  
CONGELATORE



Ringraziandovi per la fiducia accordataci con l'acquisto di un nostro prodotto vi auguriamo una totale soddisfazione nell'utilizzo.

**L'apparechio è destinato solo per l'attività casalinga.**

**Il congelatore** è destinato alla conservazione di alimenti freschi e surgelati per lunghi periodi (fino ad un anno, dipende dal tipo di alimento).

### **Collegamento al database EU EPREL**

Il codice QR sull'etichetta energetica fornita con l'apparecchio fornisce un collegamento web alla registrazione di questo apparecchio nel database EU EPREL. Conservare l'etichetta energetica come riferimento insieme al manuale dell'utente e tutti gli altri documenti forniti con questo apparecchio.

È possibile trovare informazioni relative alle prestazioni del prodotto nel database EU EPREL utilizzando il collegamento <https://eprel.ec.europa.eu>, il nome del modello e il numero del prodotto che è possibile trovare sulla targhetta segnaletica dell'apparecchio.

Per informazioni più dettagliate sull'etichetta energetica, visitare [www.theenergylabel.eu](http://www.theenergylabel.eu).

# CONTENUTO

<b>4 AVVERTENZA IMPORTANTE</b> .....	<b>INTRODUZIONE</b>
<b>10 CONSIGLI PER IL RISPARMIO ENERGETICO DEI FRIGORIFERI E DEI CONGELATORI</b>	
<b>11 DESCRIZIONE DELL'APPARECCHIO</b> .....	<b>DESCRIZIONE DELL'APPARECCHIO</b>
<b>12 POSIZIONAMENTO E COLLEGAMENTO</b> .....	
<b>15 CAMBIAMENTO DEL VERSO DI APERTURA DELLO SPORTELLO</b> .....	
<b>19 GESTIONE DELL'APPARECCHIO</b> .....	
<b>25 PARTI INTERNE ED ACCESSORI DEL FRIGORIFERO-CONGELATORE</b>	
<b>26 CONGELAMENTO E CONSERVAZIONE DI ALIMENTI CONGELATI</b> 26 Il processo di congelamento 27 Avvertenze importanti riguardo il congelamento di alimenti freschi 27 Prevenzione della contaminazione alimentare 28 Conservazione di alimenti congelati industrialmente 28 Tempi di conservazione degli alimenti congelati 28 Scongelamento degli alimenti congelati	<b>CONSERVAZIONE E CONGELAMENTO DEGLI ALIMENTI</b>
<b>29 SBRINAMENTO</b> .....	<b>SBRINAMENTO E PULITURA DELL'APPARECCHIO</b>
<b>30 PULIZIA</b>	
<b>31 INCONVENIENTI E RIMEDI</b> .....	<b>ALTRO</b>
<b>32 LIVELLI DI RUMORE</b>	

# AVVERTENZA IMPORTANTE

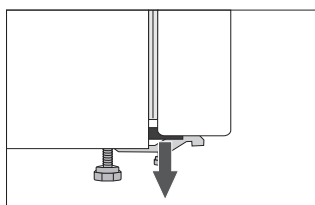
---

## PRIMA DEL PRIMO USO

Prima di collegare l'apparecchio, è necessario leggere attentamente le istruzioni per l'uso che descrivono l'apparecchio e il suo uso corretto e sicuro. Le istruzioni si rivolgono a diversi tipi / modelli di apparecchi, quindi possono contenere descrizioni di funzioni e componenti che il vostro apparecchio non ha. Si consiglia di conservare le istruzioni e, in caso di vendita, che siano consegnate assieme all'apparecchio. Le istruzioni contengono anche la versione del congelatore NO FROST caratterizzato da una ventola incorporata e dallo sbrinamento automatico (solo alcuni modelli).

Verificare la presenza di eventuali danni e anomalie nell'apparecchio. Se si constata che il vostro apparecchio è danneggiato, segnalarlo al rivenditore presso il quale è stato acquistato l'apparecchio.

Prima di collegarlo alla rete elettrica, l'apparecchio deve stare fermo in posizione verticale almeno 2 ore. In questo modo si diminuisce la possibilità di malfunzionamenti sul sistema di raffreddamento a causa dell'impatto del trasporto.



Togliere i distanziali posti sugli spigoli dello sportello. Inserire al loro posto i tappi allegati (solo alcuni modelli).



## AVVERTENZA IMPORTANTE PER LA SICUREZZA



ATTENZIONE! Pericolo di incendio/sostanze infiammabili.

Il collegamento elettrico e la messa a terra devono essere eseguiti secondo gli standard e le norme vigenti.




ATTENZIONE! Quando si collega l'apparecchio a una presa elettrica, non utilizzare spine multiple o alimentatori portatili.

Prima di pulire l'apparecchio, scollegarlo obbligatoriamente dalla rete elettrica (scollegare il cavo di alimentazione dalla presa nel muro).

ATTENZIONE! Se il cavo di alimentazione è danneggiato, deve essere sostituito dal produttore, o da un tecnico del centro assistenza, o da una persona qualificata per evitare il rischio di scosse elettriche.

ATTENZIONE! Quando si installa l'apparecchio, assicurarsi che il cavo di alimentazione non venga incastrato e che non sia danneggiato.

Se la luce LED non funziona, chiamare un tecnico del centro assistenza. Non riparare da soli l'illuminazione LED, si corre il rischio di entrare in contatto con l'alta tensione!

-  **ATTENZIONE!** Non utilizzare apparecchi elettrici all'interno dell'apparecchio, ad eccezione di quelli consentiti dal produttore del frigo-congelatore.
-  **ATTENZIONE!** Per lo sbrinamento non usare dispositivi meccanici o metodi diversi da quelli consigliati dal produttore.
-  **ATTENZIONE!** Per evitare rischi dovuti all'instabilità dell'apparecchio, deve essere installato in conformità con le istruzioni.

## **Rischio di congelamento**

Non mettere mai il cibo congelato in bocca. Inoltre, evitare di toccare i cibi congelati, in quanto ciò può causare congelamento.

## **Sicurezza dei bambini e delle persone vulnerabili**

Questi apparecchi non devono essere utilizzati da persone (compresi i bambini) con capacità fisiche, percettive e psichiche ridotte o da persone senza esperienze e conoscenze dell'apparecchio tranne se sono sotto il controllo e ricevano istruzioni per l'utilizzo dell'apparecchio da qualche persona responsabile della loro salute.

I bambini devono essere tenuti sotto controllo quando usano l'apparecchio e fare attenzione che non ci giochino.

I bambini non devono pulire o fare lavori di manutenzione dell'apparecchio senza la supervisione di una persona responsabile.

Rimuovere l'imballaggio che serve per proteggere l'apparecchio durante il trasporto che, assieme ai singoli

componenti, devono essere tenuti fuori dalla portata dei bambini. Vi è il rischio di lesioni o soffocamento.

Quando si elimina un apparecchio usato, scollegare il cavo di alimentazione, togliere la porta e lasciare i ripiani all'interno dell'apparecchio. In tal modo si eviterà che i bambini salgano dentro l'apparecchio rinchiudendosi.

## **Solo per il mercato europeo**

I bambini di età pari o superiore agli otto anni e le persone con ridotte capacità fisiche, sensoriali e mentali o con conoscenze ed esperienze insufficienti possono usare questo apparecchio sotto appropriata supervisione o se hanno ricevuto istruzioni appropriate sull'uso sicuro dell'apparecchio e se ne comprendere i pericoli relativi uso dell'apparecchio.

I bambini non devono giocare con l'apparecchio.

I bambini non devono pulire l'apparecchio e non devono svolgere lavori di manutenzione su di esso senza un'adeguata supervisione.

I bambini di età compresa tra i 3 e gli 8 anni hanno il consenso di mettere e ritirare alimenti dal frigorifero.

## **Avvertenza riguardo il refrigerante**

L'apparecchio contiene una piccola quantità di gas R600a ecocompatibile ma incendiabile. Fare attenzione a non danneggiare i componenti del sistema di raffreddamento. La fuga di gas non è pericolosa per l'ambiente, ma può danneggiare gli occhi, o bruciare! Se si crea una perdita di gas, ventilare bene l'ambiente, staccare l'apparecchio dalla rete elettrica e chiamare il centro assistenza!

# INFORMAZIONI IMPORTANTI SULL'USO DELL'APPARECCHIO

ATTENZIONE! L'apparecchio è destinato all'uso in ambienti domestici e simili come:

- cucine per il personale in negozi, uffici e altri ambienti di lavoro,
- fattorie e uso degli ospiti di alberghi, motel e altre strutture ricettive,
- strutture che offrono pernottamento e prima colazione,
- catering e ambienti simili che non sono esercizi commerciali al dettaglio.

 **ATTENZIONE!** Le fessure di ventilazione dell'apparecchio ossia dell'elemento a incasso devono essere sempre puliti e accessibili.

Non è consentito usare l'apparecchio all'aperto e non deve essere esposto alla pioggia.

Non conservare in questo apparecchio sostanze esplosive quali bombolette spray con gas sotto pressione infiammabile.

Se per un lungo tempo non si usa l'apparecchio, spegnerlo premendo il pulsante e scollegando l'alimentazione elettrica. Svuotare l'apparecchio, pulire l'interno e lasciare la porta socchiusa.

In caso di guasto o interruzione di corrente elettrica, non aprire il congelatore tranne nel caso in cui l'interruzione duri più di 16 ore. Trascorso questo tempo, usare gli alimenti congelati o assicurargli un adeguato raffreddamento (ad esempio con un apparecchio sostitutivo).



## Dati tecnici sull'apparecchio

L'etichetta con le informazioni di base sull'apparecchio si trova all'interno dell'apparecchio. Esso contiene i dati relativi alla tensione, volume lordo e netto, il tipo e la quantità di refrigerante e le informazioni riguardanti le classi climatiche.

Se l'etichetta adesiva è in una lingua impropria, sostituirla con quella allegata.



## SALVAGUARDIA DELL'AMBIENTE

Per gli imballaggi usiamo materiali ecocompatibili che possono venire ritrattati, smaltiti senza pericolo per l'ambiente, o distrutti.



Smaltimento di un apparecchio fuori uso

Per rispettare l'ambiente bisogna portare l'apparecchio fuori uso nel centro raccolta autorizzato di elettrodomestici usati. Prima di questo:

- staccare la spina dalla corrente elettrica;
- non lasciare che i bambini giochino con l'apparecchio fuori uso.



**ATTENZIONE!** Durante l'installazione, la pulizia e lo smaltimento dell'apparecchio, fare in modo che non si danneggi l'isolamento ossia le parti del sistema di raffreddamento. In tal modo si evita di inquinare l'ambiente.



Il simbolo sul prodotto o sul suo imballaggio indica che il prodotto non deve essere trattato come un rifiuto domestico normale. Il prodotto deve essere portato nel centro di raccolta appropriato per il riciclaggio di apparecchiature elettriche ed elettroniche.

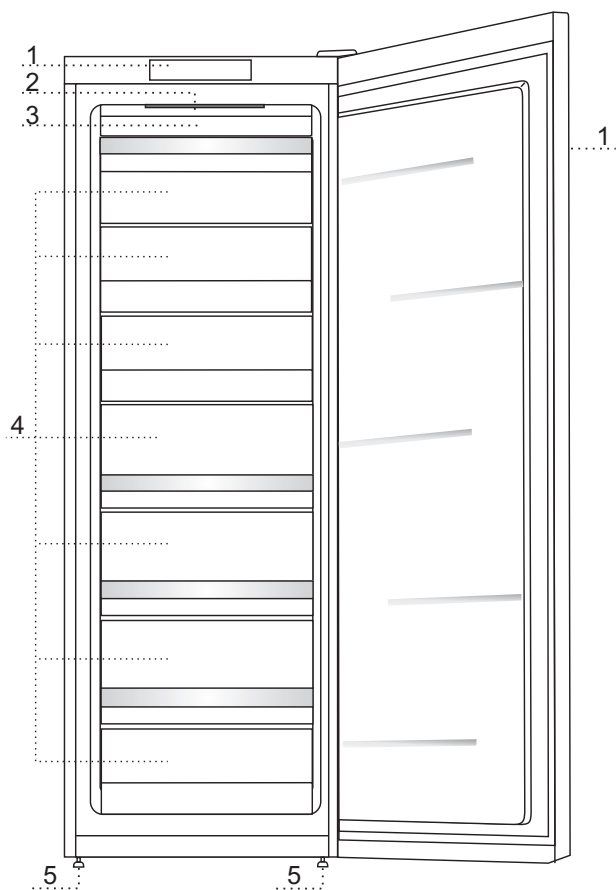
Smaltendo in modo corretto il prodotto si contribuisce a prevenire potenziali conseguenze negative per l'ambiente e per la salute umana che potrebbero verificarsi a causa di un inadeguato smaltimento del prodotto. Per informazioni più dettagliate sullo smaltimento e il trattamento di questo prodotto, si prega di contattare l'organo comunale per lo smaltimento dei rifiuti, l'ufficio del comune o il negozio dove è stato acquistato il prodotto.

# CONSIGLI PER IL RISPARMIO ENERGETICO DEI FRIGORIFERI E DEI CONGELATORI

---

- Posizionare l'apparecchio come descritto nelle istruzioni d'uso.
- Non aprire lo sportello più frequentemente del necessario.
- Verificare periodicamente se la circolazione d'aria dietro l'apparecchio è indisturbata.
- Il condensatore sulla parete posteriore d'apparecchio deve essere sempre pulito (vedi capitolo Pulizia apparecchio).
- La guarnizione vecchia o danneggiata deve essere sostituita al più presto possibile.
- Gli alimenti vanno conservati nelle vaschette chiuse o negli imballi adeguati.
- Prima di congelare, gli alimenti vanno raffreddati alla temperatura d'ambiente.
- Gli alimenti congelati vanno scongelati nel frigorifero.
- Togliere dal congelatore alcuni cassetti come descritto nelle istruzioni, per poter usufruire di tutto lo spazio.
- Il congelatore classico va sbrinato quando si è formata sulle superfici all'interno dell'apparecchio da 3-5 mm di brina o di ghiaccio.
- La disposizione delle mensole all'interno dell'apparecchio deve essere equilibrata e gli alimenti distribuiti in modo che assicurano una libera circolazione d'aria (prendere in considerazione il consiglio per la distribuzione di alimenti descritto nelle istruzioni d'uso).
- Negli apparecchi dotati di ventilatori, le aperture di quest'ultimi devono rimanere libere.
- Nel caso non vi servono ventilatore o ionizzatore, possono essere spenti poiché consumano altra corrente elettrica.

# DESCRIZIONE DELL'APPARECCHIO



- 1 Pannello di comando
- 2 Illuminazione LED interna
- 3 Unità di congelamento NO FROST (appare. di raffreddamento, ventilatore...)
- 4 Spazio per congelamento e conservazione
- 5 Piedino

- I cassetti sono protetti contro l'estrazione. Per prendere il cassetto dall'apparecchio estrarlo fino al blocco, sollevarlo davanti e tirarlo fuori.
- In alcuni modelli il pannello di comando è collocato sulla porta.

# POSIZIONAMENTO E COLLEGAMENTO

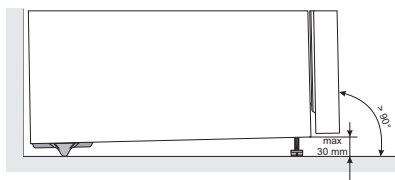
## SELEZIONE DEL LUOGO DI POSIZIONAMENTO

- Posizionare l'apparecchio in un luogo asciutto e ventilato. Per il normale funzionamento rispettare i valori di temperatura ambiente riportati nella tabella sottostante. La classe è riportata sulla targhetta di identificazione dell'apparecchio.

Descrizione	Classe	Temperatura ambiente °C	Umidità relativa
Temperata estesa	SN	da +10 a +32	≤ 75%
Clima temperato	N	da +16 a +32	
Clima subtropicale	ST	da +16 a +38	
Clima tropicale	T	da +16 a +43	

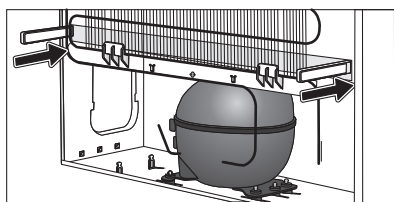
**Avvertenza:** Posizionare l'apparecchio in una stanza abbastanza grande. La stanza deve avere dimensioni pari a 1 m<sup>3</sup> per ogni 8 g di refrigerante utilizzato all'interno dell'elettrodomestico. La quantità di refrigerante presente nell'elettrodomestico specifico è indicata sulla targhetta di identificazione che si trova al suo interno.

## POSIZIONAMENTO DELL'APPARECCHIO



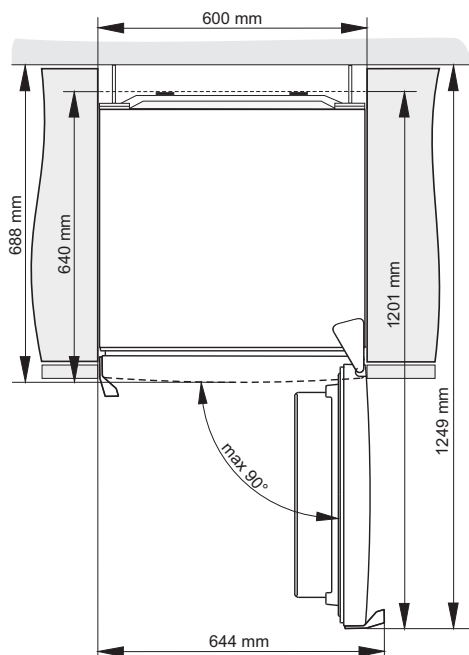
Il posizionamento dell'apparecchio prevede la presenza di almeno due persone per prevenire il rischio di lesioni a persone e danni all'apparecchio.

- Questo apparecchio non è progettato per essere utilizzato come apparecchio da incasso.
- L'apparecchio deve essere posizionato su un suolo dritto, stabile e resistente. Nella parte anteriore si trovano dei piedini regolabili che aiutano a posizionare l'apparecchio dritto. Nella parte posteriore ci sono delle rotelle per un posizionamento facilitato (solo in alcuni modelli).
- Lasciare uno spazio libero di almeno 5 cm sopra l'apparecchio per consentire un efficace raffreddamento del condensatore.



- L'apparecchio viene fornito completo di due distanziali che vengono montati nella parte inferiore della carcassa per impedire il collocamento dell'apparecchio troppo vicino alla parete. L'uso dei distanziali è facoltativo. Senza l'utilizzo dei distanziali a parete il consumo di energia può essere superiore.
- No installare l'apparecchio in luogo esposto alle radiazioni solari dirette o accanto a fonti di calore. Se questo non fosse possibile, inserire una piastra isolante.

- Si può scegliere tra il libero posizionamento dell'apparecchio ed il collocamento vicino ad un altro elemento d'arredo o una parete. Valutare lo spazio necessario per aprire la porta dovendo estrarre i cassetti ed i ripiani (vedere il lay-out).



**Nota:** per collocare gli apparecchi in modo che stiano uno affianco all'altro (side by side) bisogna acquistare e installare il set anticondensa!

Ambiente asciutto (umidità relativa inferiore al 60%)	Codice per l'ordinazione del completo
<b>ASTA METALLICA (INOX)</b>	576604
<b>ASTA DI PLASTICA</b>	
<b>BIANCA</b>	672114
<b>GRIGIA</b>	672115
<b>NERA</b>	672116
Ambiente con una elevata umidità (oltre il 60%)*	Codice per l'ordinazione del completo
<b>ASTA METALLICA (INOX)</b>	558776*

**\* Per motivi di sicurezza, può essere installato solo da un tecnico qualificato.**

Quando si collocano due frigocongelatori uno affianco all'altro (side by side), si può utilizzare il completo: 576604, 672114, 672115 o 672116. In caso di altre combinazioni bisogna installare il completo 558776\*.

## COLLEGAMENTO DELL'APPARECCHIO

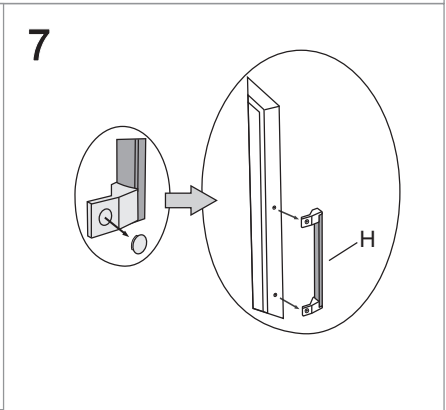
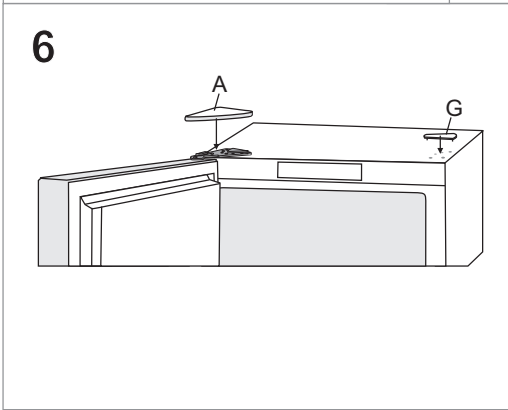
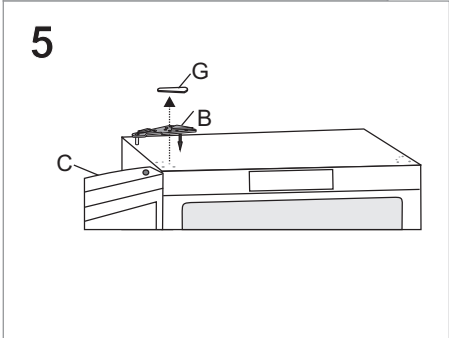
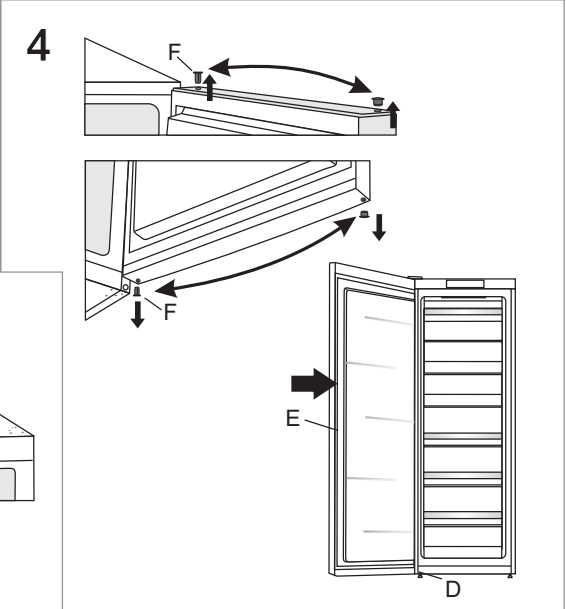
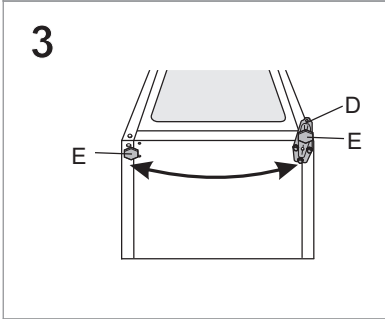
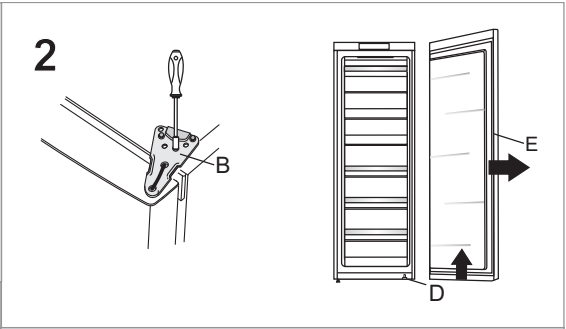
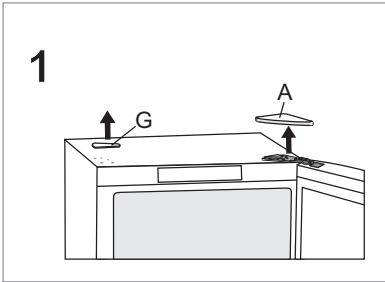
- Collegare il cavo di alimentazione dell'apparecchio ad una presa di rete con contatto di terra. I valori nominali di tensione e frequenza sono riportati sulla targhetta di identificazione.
- I collegamenti all'impianto elettrico e quello di messa a terra devono essere eseguiti in conformità con le vigenti norme e prescrizioni. Sono ammesse brevi oscillazioni di +/- 6 % rispetto la tensione nominale.

# CAMBIAMENTO DEL VERSO DI APERTURA DELLO SPORTELLO

## VERSIONE I - PANNELLO DI COMANDO ALL'INTERNO DELL'APPARECCHIO

**Attrezzi necessari: chiave a bussola n. 8, cacciavite a croce, torx 25, cacciavite a lama piatta** Il cambiamento del verso di apertura dello sportello prevede la presenza di **almeno due persone!**

1. Togliere il coperchio della cerniera superiore (A) ed il tappino coprente (G).
2. Svitare la cerniera superiore (B) e lo sportello (C) togliere dalla cerniera inferiore (D).
3. Inclinare l'apparecchio leggermente indietro (attenzione a non appoggiare l'apparecchio sul condensatore perchè potete danneggiare il sistema di raffreddamento), svitare la cerniera inferiore (D) e il piedino regolabile (E) e posizionarlo nella parte opposta. Attenzione a rimettere il supporto nella stessa posizione prima dello smontaggio.
4. Le cerniere dello sportello (F) vanno spostate nella parte opposta e lo sportello (C) posizionato sulla cerniera inferiore (D).
5. Avvitare la cerniera superiore (B) nella parte opposta.
6. Coperchio cerniera superiore (A) e tappo di copertura (G) vanno posizionati nella parte opposta.
7. Cambio maniglia (H): togliere i tappi di copertura, svitare le viti e togliere la maniglia. Togliere i tappi nella parte opposta dello sportello e fissare la maniglia. Riposizionare i tappi di copertura sulla maniglia. Sul posto dove era posizionata la maniglia vanno inseriti i tappini che sono in dotazione con le istruzioni d'uso.



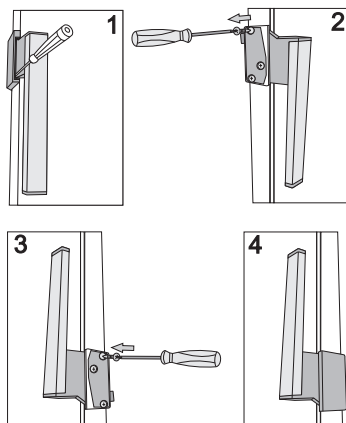


## VERSIONE II - PANNELLO DI COMANDO SULLO SPORTELLO

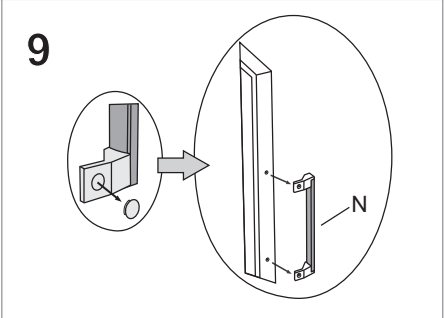
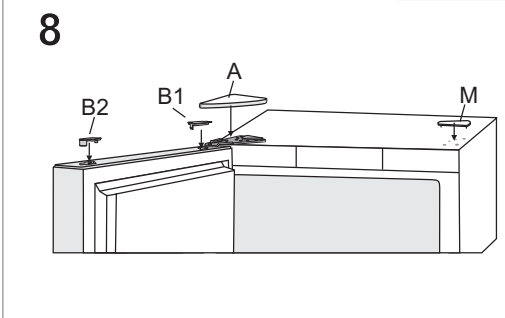
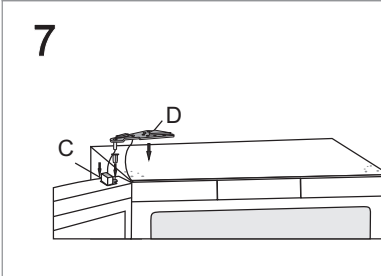
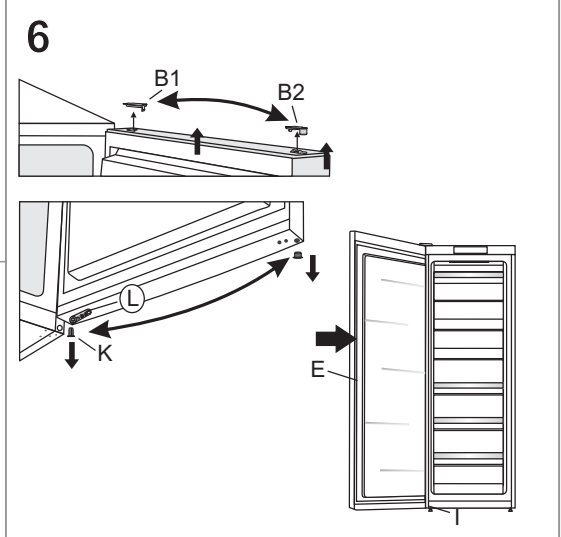
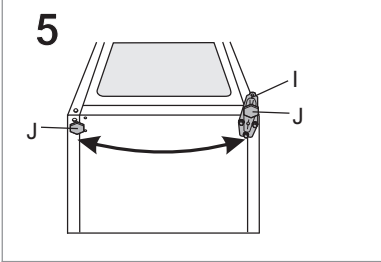
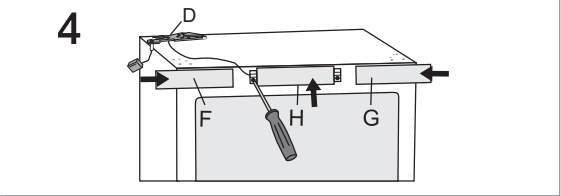
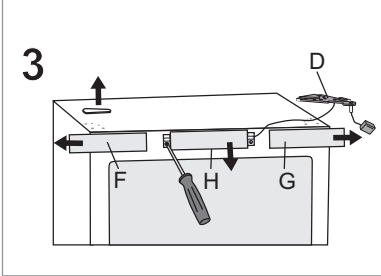
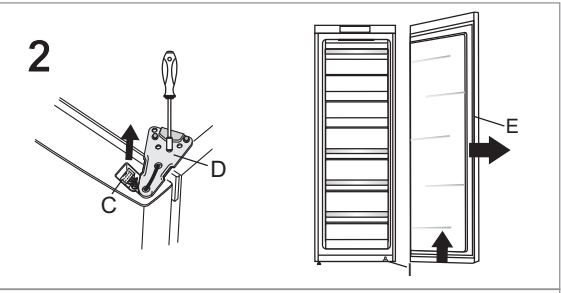
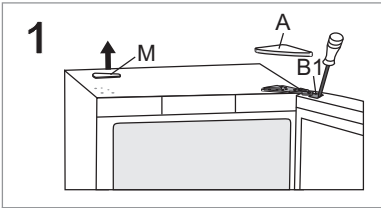
**Attrezzi necessari: chiave a bussola n. 8, cacciavite a croce, torx 25, cacciavite a lama piatta** Il cambiamento del verso di apertura dello sportello prevede la presenza di almeno due persone!

1. Togliere il coperchio della cerniera superiore (A), coperchietto del connettore (B1) e coperchio coprente (M).
2. Staccare il connettore (C), svitare la cerniera superiore (D) e lo sportello (E) va tolto dalla cerniera inferiore (I).
3. Togliere le fasce laterali (F) e (G), svitare e togliere la fascia intermedia (H).
4. La cerniera superiore (D) insieme con il connettore ed il cavo vanno spostati nella parte opposta - attenzione al cavo che va inserito bene nelle aperture indicate - come era prima dello smontaggio! Riposizionare tutte e tre fasce (F), (G) e (H).
5. Inclinare l'apparecchio leggermente indietro (attenzione a non appoggiare l'apparecchio sul condensatore perchè potete danneggiare il sistema di raffreddamento), svitare la cerniera inferiore (I) e il piedino regolabile (J) e posizionarlo nella parte opposta. Attenzione a rimettere il supporto nella stessa posizione prima dello smontaggio.
6. Il coperchietto (B2), il cuscinetto dello sportello (K) e il limitatore (L) vanno spostati nella parte opposta e lo sportello (E) va posizionato e fissato sulla cerniera inferiore (I).
7. Avvitare la cerniera superiore (D) nella parte opposta e riaccendete il connettore (C).
8. Posizionare il coperchio della cerniera superiore (A), copertura del connettore (B1) ed il tappino coprente (M).
9. Cambio maniglia (N): togliere i tappini coprenti, svitare le viti e togliere la maniglia. Nella parte opposta vanno tolti i tappini e fassata la maniglia. Rimettere i tappini coprenti sulla maniglia. Sul posto dove era avvitata la maniglia vanno messi i tappini coprenti in dotazione nella busta con le istruzioni.

### Sostituzione della maniglia di spostamento:

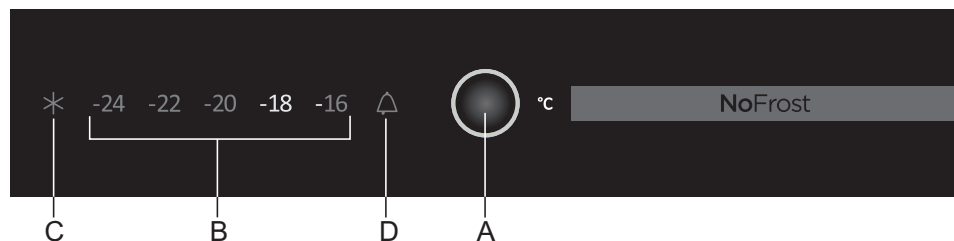


- spingere il cacciavite più piccolo nella fessura della maniglia, come mostrato nella figura No. 1, e rimuovere il coperchio;
- rimuovere i tappini di copertura alla parte opposta della porta;
- svitare tre viti facendo l'attenzione a non scomporre la maniglia;
- ruotarlo per 180 gradi, come mostrato nella figura No. 3, e avvitarlo alla parte opposta della porta;
- posizionare il coperchio di copertura e i tappini di copertura.



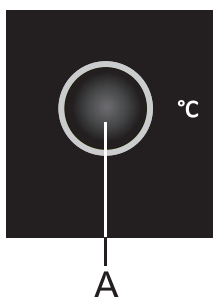
# GESTIONE DELL'APPARECCHIO

## PANNELLO DI COMANDO 1



- A Pulsante per impostazione temperature e accensione congelamento intensivo
- B Display per visualizzare la temperatura impostata del congelatore
- C Dimostrazione del funzionamento del congelamento intensivo
- D Dimostrazione dell'allarme

## ACCENDERE / SPEGNERE L'APPARECCHIO

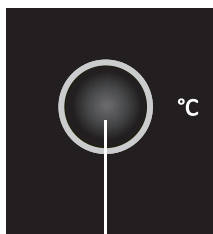


Collegando l'apparecchio per la prima volta alla corrente elettrica, l'apparecchio è in modalità standby (spento ma sotto tensione elettrica).

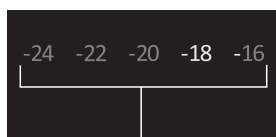
Per accendere l'apparecchio: tenere premuto (per 3 secondi) il tasto **A**.

Per spegnere l'apparecchio: tenere premuto di nuovo (per 3 secondi) il tasto **A**. L'apparecchio è in modalità standby (ma sotto tensione elettrica).

## IMPOSTAZIONE DELLA TEMPERATURA NELL'APPARECCHIO



A



B

- Impostare la temperature desiderata tramite il pulsante **A**.
- Premere il pulsante **A** tante volte che sia impostata la temperature desiderata.

- Si consiglia l'impostazione della temperature a  $-18^{\circ}\text{C}$ .

## CONGELAMENTO INTENSIVO



C

Accendere il congelamento intensive premendo il pulsante **A** tante volte che si illumini il simbolo **C**.

- Eseguire l'impostazione alla prima accensione dell'apparecchio, prima della pulitura dell'apparecchio e 24 ore prima dell'inserimento di maggiori quantità di alimenti nel congelatore.
- Spegnerne il congelamento intensive impostando la temperature desiderata (B) con il pulsante **A**. Se l'impostazione non viene spenta manualmente la stessa si spegne automaticamente (dopo circa due giorni).

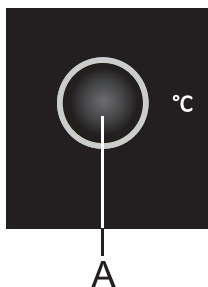
## ALLARME ALTA TEMPERATURA



In caso di temperature troppo elevate nell'uso dell'apparecchio, si attiva un allarme acustico (un suono discontinuo), e lampeggia il simbolo **D**.

- L'allarme sonoro si interrompe premendo il tasto **A**. Se l'allarme non viene spento, si accende per i primi 5 minuti di ogni ora.
- Il simbolo **D** lampeggia finché l'apparecchio non arriva alla temperatura adeguata.

## ALLARME SPORTELLO APERTO



Se la porta resta aperta per più di 2 minuti, si accende un suono continuo. L'allarme acustico si spegne premendo il tasto **A** o chiudendo la porta.

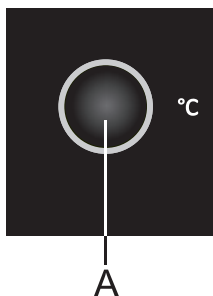
# PANNELLO DI COMANDO 2

(PANELLO DI COMANDO SULLO SPORTELLO)



- A Pulsante per impostazione temperature e accensione congelamento intensivo
- B Dimostrazione della temperature impostata dello scomparto frigorifero
- C Dimostrazione del funzionamento del congelamento intensivo
- D Dimostrazione dell'allarme

## ACCENDERE / SPEGNERE L'APPARECCHIO



Collegando l'apparecchio per la prima volta alla corrente elettrica, l'apparecchio è in modalità standby (spento ma sotto tensione elettrica).

Per accendere l'apparecchio: tenere premuto (per 3 secondi) il tasto **A**.

Per spegnere l'apparecchio: tenere premuto di nuovo (per 3 secondi) il tasto **A**. L'apparecchio è in modalità standby (ma sotto tensione elettrica).

## IMPOSTAZIONE DELLA TEMPERATURA NELL'APPARECCHIO



- Impostare la temperature desiderata tramite il pulsante **A**.
- Premere il pulsante **A** tante volte che sia impostata la temperature desiderata.



- Si consiglia l'impostazione della temperature a -18°C.

## CONGELAMENTO INTENSIVO



Accendere il congelamento intensive premendo il pulsante **A** tante volte che si illumini il simbolo **C**.

- Eseguire l'impostazione alla prima accensione dell'apparecchio, prima della pulitura dell'apparecchio e 24 ore prima dell'inserimento di maggiori quantità di alimenti nel congelatore.
- Spegnere il congelamento intensive impostando la temperature desiderata (B) con il pulsante **A**. Se l'impostazione non viene spenta manualmente la stessa si spegne automaticamente (dopo circa due giorni).

## ALLARME ALTA TEMPERATURA



In caso di temperature troppo elevate nell'uso dell'apparecchio, si attiva un allarme acustico (un suono discontinuo), e lampeggia il simbolo **D**.

- L'allarme sonoro si interrompe premendo il tasto **A**. Se l'allarme non viene spento, si accende per i primi 5 minuti di ogni ora.
- Il simbolo **D** lampeggia finché l'apparecchio non arriva alla temperatura adeguata.

## ALLARME SPORTELLO APERTO



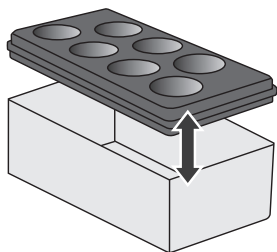
Se la porta resta aperta per più di 2 minuti, si accende un suono continuo. L'allarme acustico si spegne premendo il tasto **A** o chiudendo la porta.



# PARTI INTERNE ED ACCESSORI DEL FRIGORIFERO-CONGELATORE

(\* GLI ACCESSORI POSSONO VARIARE IN BASE AL MODELLO)

## CONTENITORE (MULTIBOX)\*



- Il **MultiBox** è un pratico contenitore per conservare gli alimenti con odore intenso e mantenerli freschi più a lungo,
- Il contenitore è perfettamente ermetico grazie al coperchio flessibile ed impedisce la disidratazione degli alimenti e la formazione di odori all'interno del frigorifero.
- Il coperchio di chiusura si può usare anche come contenitore per uova o vaschetta per ghiaccio.

# CONGELAMENTO E CONSERVAZIONE DI ALIMENTI CONGELATI

---

## IL PROCESSO DI CONGELAMENTO



La quantità massima di congelamento di alimenti freschi alla volta è riportata sulla targhetta di identificazione dell'apparecchio. Una quantità maggiore compromette la qualità di congelamento, ma anche la qualità degli alimenti già congelati.

- Se volete sfruttare tutto il volume del congelatore, potete togliere tutti i cassetti. Gli alimenti possono essere messi direttamente sulle mensole o sul fondo del congelatore.
- 24 ore prima di procedere al congelamento di cibi freschi nel prodotto, premere il pulsante di congelamento rapido:
  - premere il tasto **A** finchè non si illumina il simbolo **C**;

Trascorso questo tempo inserire gli alimenti freschi nello scomparto congelatore.

Evitare di sistemare gli alimenti da congelare a diretto contatto con gli alimenti già congelati.

Il posto ideale per congelare le grandi quantità degli alimenti freschi è lo spazio superiore.

- Per congelare minori quantità (1-2 kg) l'attivazione della funzione di congelamento intensivo non è necessaria.
- Trascorse 24 ore spostare gli alimenti negli altri scomparti del vano congelatore ed eventualmente ripetere l'operazione di congelamento.

# AVVERTENZE IMPORTANTI RIGUARDO IL CONGELAMENTO DI ALIMENTI FRESCI



Refrigerare solamente alimenti indicati. Osservare che gli alimenti siano di ottima qualità e freschi.

Scegliere l'imballaggio giusto ed imballare bene l'alimento.

L'imballaggio deve essere resistente all'aria e all'umidità per conservare inalterata la freschezza degli alimenti ed il contenuto di vitamine.

Riportare sull'imballo dell'alimento il tipo, la quantità e la data di congelamento.

Per ottenere un migliore e più rapido congelamento, dividere gli alimenti in piccole porzioni. Lasciar sempre raffreddare gli alimenti caldi prima di introdurli nell'apparecchio.

## PREVENZIONE DELLA CONTAMINAZIONE ALIMENTARE

Seguire le istruzioni seguenti per evitare la contaminazione degli alimenti:

- Tenere a lungo aperta la porta dell'apparecchio comporta un aumento significativo della temperatura negli scomparti dell'apparecchio.
- Pulire regolarmente le superfici che vengono a contatto con gli alimenti e pulire regolarmente i sistemi di drenaggio accessibili.
- Se l'apparecchio rimane vuoto per un lungo periodo, spegnerlo, scongelarlo, pulirlo, asciugarlo e lasciare la porta aperta per evitare la formazione di muffa dentro l'apparecchio.

# CONSERVAZIONE DI ALIMENTI CONGELATI INDUSTRIALMENTE

- Seguire le istruzioni del produttore per la conservazione e l'utilizzo degli alimenti congelati. Rispettare la temperatura e la data di scadenza riportate sulla confezione,
- Scegliere gli alimenti in confezioni intatte, conservate in congelatori a temperatura -18 °C o inferiore.
- Diffidare delle confezioni coperte di brina: è segno che hanno subito diversi scongelamenti e che la loro qualità è alterata.
- Proteggere gli alimenti durante il trasporto per evitare lo scongelamento.. L'aumento della temperatura accorcia il tempo di conservazione e altera la qualità degli alimenti.

## TEMPI DI CONSERVAZIONE DEGLI ALIMENTI CONGELATI

### TEMPI CONSIGLIATI DI CONSERVAZIONE DEGLI ALIMENTI IN CONGELATORE

Alimento	Time
Frutta, carne di manzo	da 10 a 12 mesi
Verdura, carne di vitello, pollame	da 8 a 10 mesi
Selvaggina	da 8 a 8 mesi
Carne suina	da 8 a 6 mesi
Carne trita	4 mesi
Pane, dolci, piatti pronti, pesce magro	3 mesi
Frattaglie	2 mesi
Salsicce affumicate, pesce grasso	1 mese

## SCONGELAMENTO DEGLI ALIMENTI CONGELATI

Il congelamento degli alimenti non uccide i microorganismi. Nel momento in cui il cibo viene scongelato si attivano nuovamente e velocemente facendo deperire velocemente l'alimento. Perciò consumare al più presto

gli alimenti scongelati o parzialmente scongelati.

Lo scongelamento parziale riduce il valore nutritivo degli alimenti, specialmente della frutta e della verdura nonché dei piatti pronti.

# SBRINAMENTO

---

## SBRINAMENTO DEL CONGELATORE NO FROST

- L'apparecchio dotato di sistema NO FROST si sbrina automaticamente. La brina che di tanto in tanto si forma, scompare automaticamente.
- Il fenomeno della comparsa del ghiaccio nel reparto del congelatore può essere la conseguenza dell'uso non corretto dell'apparecchio (apertura frequente dello sportello, apertura prolungata, chiusura non corretta, ....). In questo caso togliete gli alimenti, spegnete l'apparecchio e proteggete gli alimenti dal scongelamento. L'interno del congelatore va pulito ed asciugato, ma prima di inserire gli alimenti bisogna accendere l'apparecchio e scegliere l'impostazione desiderata.

# PULIZIA

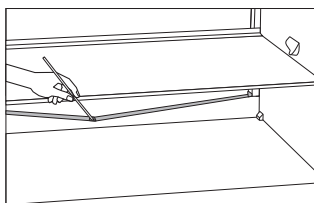
---

**Prima di eseguire operazioni di pulizia disinserire l'alimentazione elettrica** – spegnere l'apparecchio (vedi il capitolo "Accensione/spegnimento dell'apparecchio") ed estrarre il cavo di alimentazione dalla presa elettrica.

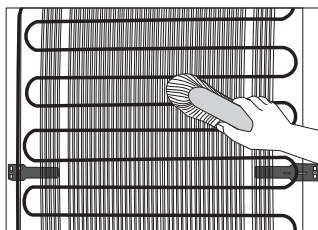
- Per la pulizia usare un **panno morbido**. Per non danneggiare le superfici, **evitare di usare detersivi abrasivi, acidi e diluenti**.

Per pulire le **superfici esterne** dell'apparecchio usare acqua o una blanda soluzione di sapone. Per pulire le superfici laccate e in alluminio usare acqua tiepida e detersivo neutro. È consentito l'uso di detersivi a basso contenuto di alcol (ad esempio detersivi per vetri). Non usare detersivi a base di alcol per pulire materiali in plastica.

Per **pulire l'interno** dell'apparecchio usare acqua tiepida ed eventualmente un po' di **aceto**.



- Sotto la piastra refrigerante che serve a raffreddare l'interno del frigorifero, si trova il canaletto ed il foro dove confluisce l'acqua sbrinata. Controllare frequentemente il canaletto e il foro ed eventualmente pulirli (ad es. con una cannuccia).
- I depositi di ghiaccio o brina dello spessore di 3-5 mm aumentano il consumo di elettricità perciò rimuoverli regolarmente (questo accorgimento non vale per il congelatore NO FROST). Non usare oggetti affilati, diluenti e spray.



- Tenere **il condensatore**, montato sulla parete posteriore dell'apparecchio, sempre pulito da polvere, depositi e vapori di cucina. Spolverare periodicamente con una spazzola a setole morbide o con l'aspirapolvere.
- Dopo i lavori di pulizia riaccendere l'apparecchio e sistemare gli alimenti negli scomparti.

# INCONVENIENTI E RIMEDI

Inconveniente:	Causa e rimedio
Il frigorifero collegato all'alimentazione elettrica non funziona:	<ul style="list-style-type: none"><li>• Verificare se la presa a muro è alimentata e controllare se l'apparecchio è acceso.</li></ul>
Hladilni sistem že dalj časa deluje neprekinjeno:	<ul style="list-style-type: none"><li>• Temperatura ambiente troppo elevata.</li><li>• Lo sportello è stato aperto troppo frequente o è rimasto aperto troppo a lungo.</li><li>• Lo sportello non è chiuso correttamente (corpo estraneo che ostruisce lo sportello, sportello abbassato, controllo della guarnizione ecc.).</li><li>• Sono stati sistemati troppi alimenti freschi in una sola volta.</li><li>• Raffreddamento insufficiente del compressore e del condensatore. Controllare la circolazione dell'aria dietro l'apparecchio e pulire il condensatore.</li></ul>
Il fenomeno della comparsa del ghiaccio nel reparto del congelatore è la conseguenza:	<ul style="list-style-type: none"><li>• Apertura troppo frequente dello sportello, apertura prolungata.</li><li>• Chiusura non corretta.</li><li>• Chiusura difettosa per la guarnizione.</li><li>• Se la guarnizione è sporca o danneggiata, va pulita o cambiata.</li></ul>
Apertura dello sportello difficoltosa:	<ul style="list-style-type: none"><li>• Volendo riaprire lo sportello del congelatore appena chiuso potrebbe risultare difficile. L'apertura dello sportello provoca lo sprigionamento di una certa quantità di aria fredda nell'ambiente facendo penetrare nel congelatore aria calda dall'ambiente. Il raffreddamento di quest'aria calda provoca la depressione che causa difficoltà nell'aprire gli sportelli. Dopo qualche minuto lo stato si normalizza e lo sportello si può aprire senza difficoltà.</li></ul>
La luce LED nel vano frigorifero non funziona:	<ul style="list-style-type: none"><li>• Se la luce LED non funziona contattare il servizio di assistenza.</li><li>• L'illuminazione LED non può essere riparata da un privato. Pericolo di alta tensione!</li></ul>

Se malgrado i consigli indicati, non è possibile eliminare le anomalie, contattare il servizio di assistenza più vicino ed indicare il tipo, il modello ed il numero di serie riportati sulla targhetta di identificazione all'interno dell'apparecchio.

# LIVELLI DI RUMORE

---

I frigoriferi-congelatori funzionano con un sistema di raffreddamento a compressore (in alcuni apparecchi anche ventilatore) che provocano un certo livello di rumore. Il livello di rumore dipende dalla sistemazione, dall'utilizzo corretto e dalla vita operativa raggiunta dall'apparecchio.

- **Dopo l'accensione dell'apparecchio** il rumore del compressore ovvero il fruscio causato dalla circolazione dell'acqua può essere accentuato. Non si tratta di un guasto e non influisce sulla durata dell'apparecchio. Con il funzionamento dell'apparecchio il livello sonoro di questi rumori diminuisce.
- A volte durante il funzionamento dell'apparecchio si generano anche dei **rumori insoliti e più forti** che non sono normali e spesso sono causati dal posizionamento errato dell'apparecchio:
  - Posizionare l'apparecchio su un piano stabile e solido e livellarlo correttamente.
  - L'apparecchio non deve toccare pareti o mobili vicini.
  - Verificare se l'arredo interno dell'apparecchio è sistemato correttamente in sede e controllare se eventuali bottiglie, lattine o altri recipienti si toccano causando tintinnio.
- Per il carico maggiore sul sistema di raffreddamento con la frequente apertura dello sportello, inserimento di grandi quantità degli alimenti, accensione del raffreddamento intensivo - si può verificare l'aumento della rumorosità dell'apparecchio.

CI RISERVIAMO IL DIRITTO DI EFFETTUARE MODIFICHE SENZA INFLUIRE SULLA FUNZIONALITÀ DELL'APPARECCHIO.









FREEZER FS600 ADV NEVT



it (01-21)